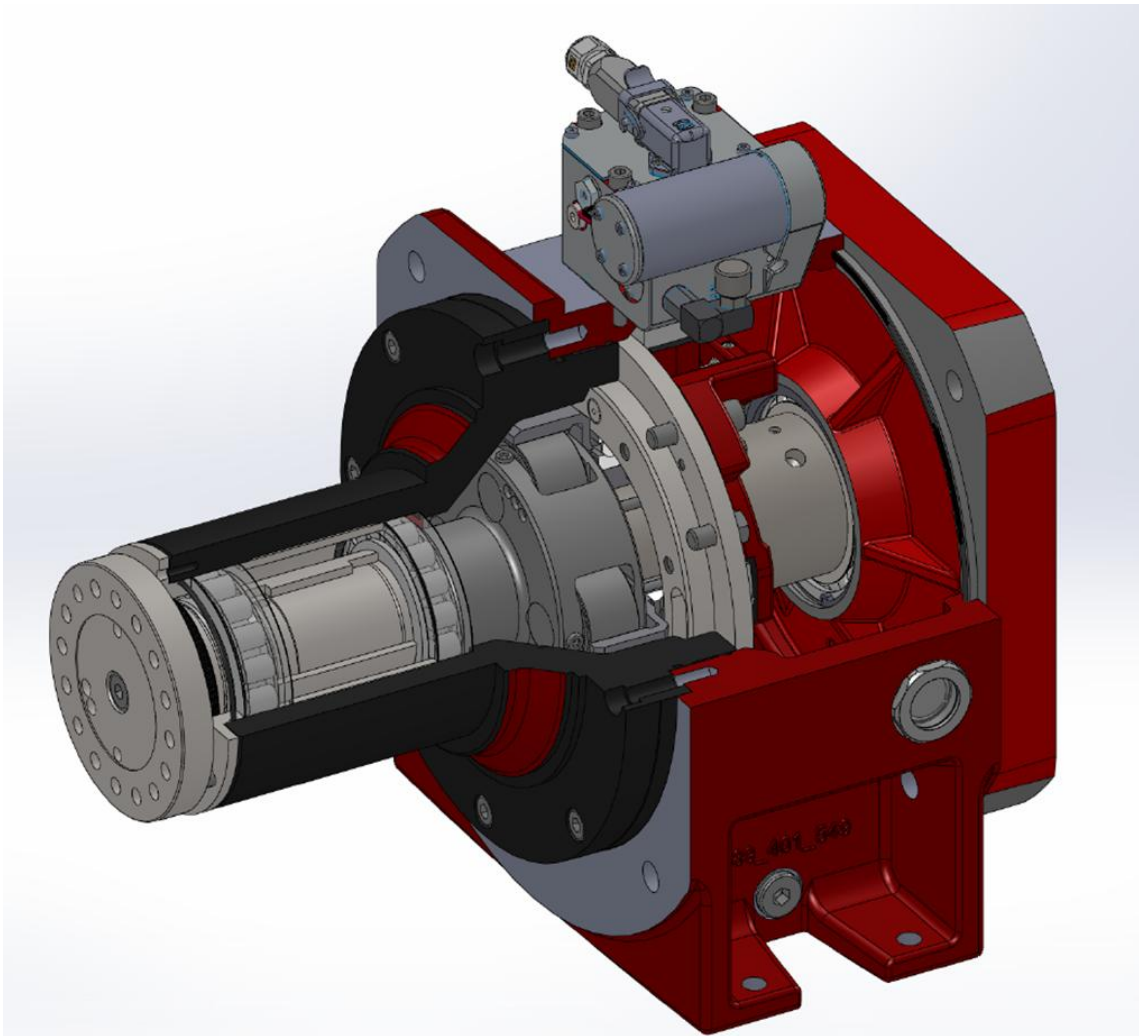




German Tech Precision Manufacturing Co., Ltd
永合精機股份有限公司

操作說明(手冊)
用於兩段式齒輪箱
2G600



內容更改恕不另行通知！
版權屬於GTP公司所有。未經GTP授權，不得複製分發本手冊。





目錄

1	重要注意事項	3
2	安全注意事項	5
2.1	概述	5
2.2	應用範圍	5
2.3	運送	5
2.4	存放和啟動	6
3	齒輪箱結構	7
3.1	技術應用資料	8
3.2	安裝位置	9
3.3	主要尺寸和形式	10
3.4	背隙	10
3.5	潤滑	11
3.5.1	潑濺式潤滑	11
3.5.2	循環式潤滑	11
3.5.3	V1 / B5 循環潤滑	11
3.5.4	循環潤滑附熱交換器	12
3.5.5	油品規範	12
3.5.6	循環潤滑 / 首次換油的連介面	13
3.5.7	最高轉速時的連接	13
3.6	換檔	14
3.7	換檔邏輯	16
3.8	換空檔邏輯	17
4	安裝和啟動	21
4.1	安全說明	21
4.2	啟動前	21
4.3	太陽輪安裝位置檢查	21
4.4	工作前	22
4.5	輸入	22
4.5.1	馬達/齒輪箱的適配和安裝	22
4.5.2	齒輪箱的安裝	25

4.6	輸出	26
4.6.1	皮帶輸出形式(標準/長軸)	26
4.6.2	軸式輸出形式(齒輪)	26
4.7	電氣連接, 換檔	27
4.8	安裝	27
4.9	啟動	27
5	檢查和維護	28
6	故障	29
6.1	齒輪箱拆解	30
	聯繫	31

1 重要注意事項

請遵守本文中的安全警告說明！

	<p>嚴重危險 可能的後果： 嚴重或致命的傷害。</p>
	<p>危險情況 可能的後果： 輕微或較小的傷害。</p>
	<p>有害情況 可能的後果： 對傳動和環境有害</p>
	<p>提示和有用資訊。</p>

警告和安全標誌



基本上，GTP 用戶要對自身操作安全負責。

(安裝和操作人員必須熟悉及遵守所有有效的安全指示和規章，以避免人員的傷害及造成齒輪箱的損壞)

(只有經過 GTP 培訓的組裝和電控人員才能操作及確保此 GTP 齒輪箱正常的運轉。)

(任何時候都必須遵守操作手冊，以確保無誤的操作和保障保固期內的任何索賠權益。因此，在啟動齒輪箱之前，請仔細閱讀操作手冊！)

發生下列情況，無法提供保固：

- 錯誤，不適當或不正常的使用
- 由於使用非原廠零配件或未經認證的油品，或歸責於客戶維修導致的任何損壞，
- 油量不足運轉，
- 由於事故或不正當運送所造成的損壞，
- 應用範圍外的使用，
- 由於驅動馬達（包括傳動皮帶），動力中斷或潤滑機組的缺陷而引起的故障或損壞。

該操作手冊包含維修的重要資訊。因此請將其放置在齒輪箱附近。

任何情況下不正確的工作流程或操作不當，即使在此操作手冊中沒有明確說明，保固亦會失效！



廢(棄)物處理 請遵守所有現行規定。

未統一收集的鑄件、齒輪、軸和軸承將被作為廢鐵處理。

廢油的收集必須根據當地環保法規的要求進行處理。

2 安全注意事項



2.1 概述

在操作過程中或在操作結束後，齒輪箱表面可能產生高溫。



只有具備資格的人員，才能進行以下有關工作：

運送，存放，安裝，連接，啟動，維護和保養，

請詳細閱讀以下資訊和文件：



- 操作手冊
- 齒輪箱上的警告與安全標誌
- 特定系統的規定和要求
- 國家/地區鑒於安全和事故措施的守則

人員可能由於以下原因造成嚴重傷害：

- 使用不當及不正確的安裝或操作，
- 在未經授權情況下，擅自拆離必須的保護蓋或外殼。



2.2 應用範圍

該齒輪箱用於工業系統，主要用於工具機床傳動。

在名牌可以找到技術參數和資訊。

遵守所有的說明十分必要！



2.3 運送

請檢查在運送途中可能損壞的零件，如有發生，請立即通知運輸廠商！

(可能必須暫緩安裝)

安裝運送齒輪箱時請使用合適安全的搬運設備。



2.4 存放和啟動

齒輪箱設計為油道式潤滑。運送狀態下齒輪箱內無存油。

長時間放置或短期間儲存在不適合的氣候環境下（高濕度，海上運輸，...）會造成齒輪箱內外部腐蝕生鏽。

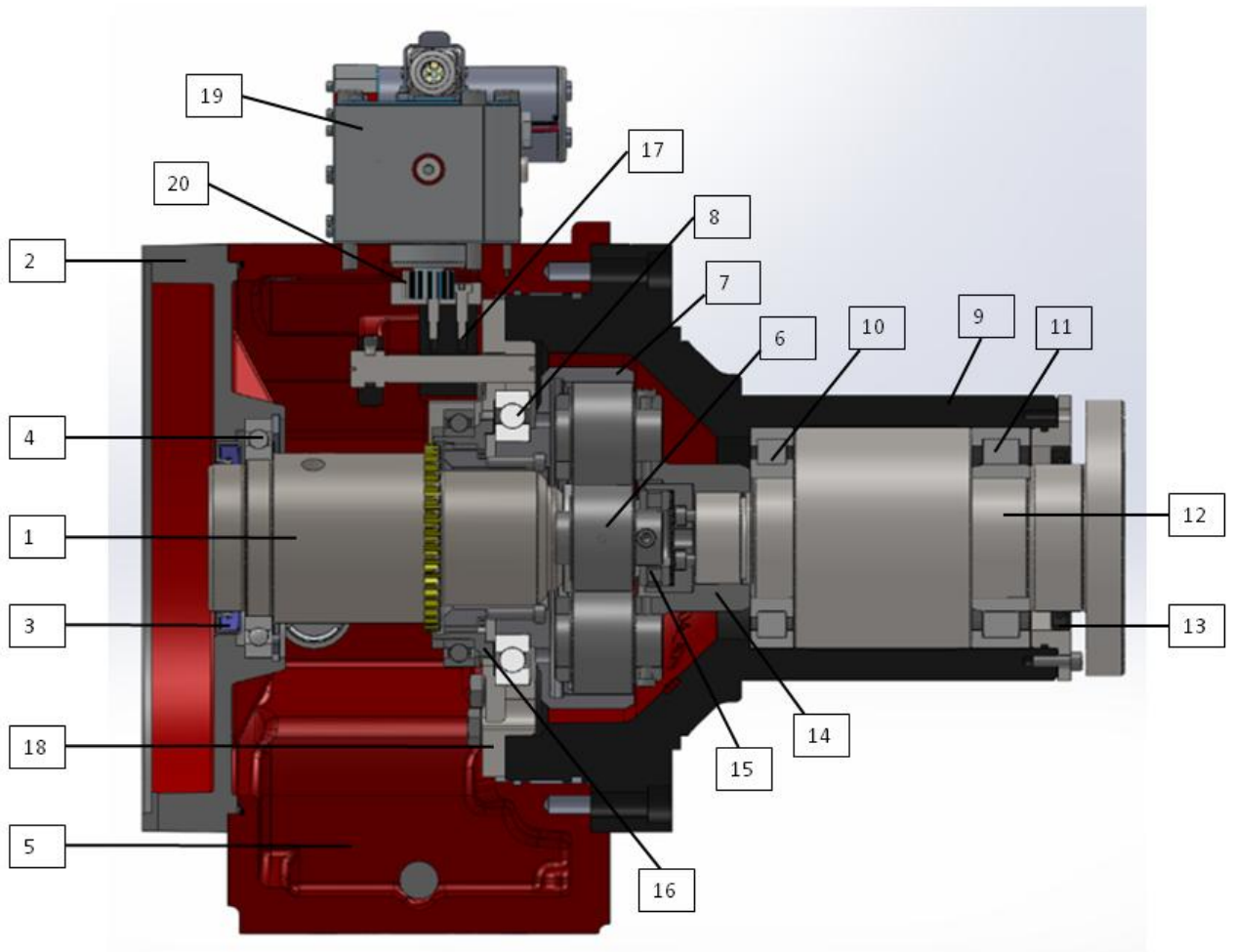
該齒輪箱也適用於許多其他需要增加扭矩和/或降低轉速的系統。

根據安裝位置的不同可以應用在車床、臥式 B5 及立式加工中心 V1 或 V3。

啟動齒輪箱之前，確認油路要正確連接，避免錯誤連接引起損壞。

3 齒輪箱元件結構

連接元件	輸入端	輸出端	換檔系統
1. 輪殼	6. 太陽輪	9. 軸承殼體	16. 滑套
2. 端板	7. 環輪	10.11 輸出軸承	17. 撥叉
3. 軸封	8. 環輪軸承	12. 輸出軸	18 制動盤
4. 輪殼軸承		13 徑向軸封	19. 換檔機構
殼體		14. 行星齒輪架	20. 換檔齒條
5. 齒輪箱殼體		15. 太陽輪軸承	

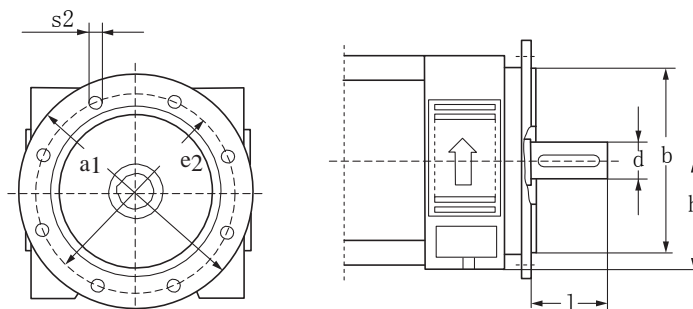


3.1 技術應用資料

型號	2G600
額定功率	最大 63kw
額定轉速	1000rpm
額定輸入扭矩	最大 600Nm
最大輸入轉速比 $i \neq 1$	5000rpm
最大輸出轉速比	
$i = 1.00$	600Nm
$i = 4.00$	2400Nm
$i = 5.00$	3000Nm
重量	約 177kg
馬達尺寸	
h	180
d	65/80
l	140-0.2/170±0.2
b	300
e2	400
a1	450
s2	18



當主軸上使用剎車器或反向電流剎車時，須確保瞬間扭矩不可超出齒輪箱所容許的最大輸出扭矩，須設定適合煞車時間。



3.2 安裝位置

臥式 B5(圖 1, 圖 2, 圖 3)

圖 1

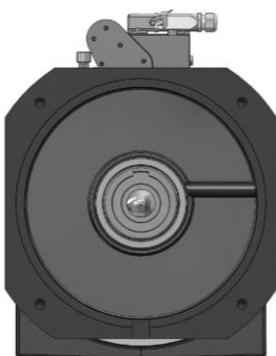
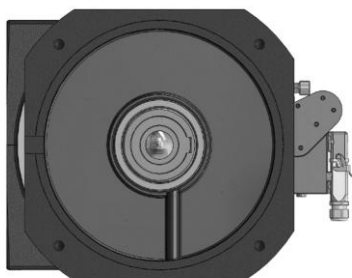


圖 2



圖 3 臥式 B5 旋轉 90°

換檔機構在右側，
齒輪箱繞軸向旋轉 90 度
面向齒輪箱的輸入端



立式 V1



倒立 V3



任何一種安裝位置, 通氣孔必須朝上。

3.3 主要尺寸和形式

GTP 兩段式速比齒輪箱 2G600 可應用於下列形式：

輸入端：

馬達通過法蘭安裝到齒輪箱上。

三種馬達規格:軸心高度 (AH) : (160mm / 180 mm / 200 mm)。

提供封閉式

(過渡端板附軸封及軸承連接到驅動輪轂,必要時將端板軸承取出)

輸出端：

標準形式設計(皮帶輪輸出), 軸承設計可承受高側向力。

帶軸式輸出。

換檔機構可放置在左側，右側或頂部。

3.4 背隙

GTP 兩段式齒輪箱 2G600 的背隙：

30 arcmin (在輸出軸上測得, 環境溫度為 20° C 時 ,齒輪箱尚未開始運轉)

3.5 潤滑

對於齒輪箱初次的安裝調試，必須根據操作手冊的要求，將潤滑油的最高位置調整至視窗的一半。

泵油箱與熱交換器等組件，其安裝位置必須低於齒輪箱的油位，回油管的連接必須確保彎曲的角度不致於過大，亦即確保回油順暢。



3.5.1 潑濺式潤滑

GTP 齒輪箱設計為標準的 B5 安裝形式即是潑濺式潤滑的一種。

潑濺式潤滑適用於間歇性的操作，如經常性的換檔、不同速度的操作與待機（如換刀）等，這種潤滑方式均適用。這種應用其油位必須保持在視窗的一半位置。

注意：

如果齒輪箱被安裝在特殊的角度，導致視窗無法使用的情況下，必須安裝一個特殊的帶刻度的油管，來取代油位視窗的功能。

3.5.2 循環式潤滑

連續性操作，或在同一檔位長時間運轉或高速且待機時間短の間歇性操作都必須使用此種潤滑方式。當然安裝形式也要考慮。

對於 2G600 來說，立式 V1 與倒立 V3 都必須使用循環潤滑，而循環潤滑的形式也根據其操作溫度的要求會有所不同。

有些應用需要一個非常低的操作溫度，可以連接一個合適的帶冷卻系統齒輪箱供油系統。不同型號的齒輪箱，其應用相對有所變化。

為了使齒輪箱的冷卻功能達到最佳，且不影響潤滑，根據不同的安裝位置和操作形式，齒輪箱循環潤滑系統要使用不同的油口和連接方式。

3.5.3 V1 / B5 循環潤滑

取下油塞，連接潤滑油入油管。進油量為 2.5 升/分鐘。選擇一邊的視窗拆下當做出油孔連接出油管，其螺絲尺寸為(M42x1.5)。

注意其出油管的直徑，以避免造成出(回)油不順暢，甚至導致齒輪箱內部積油（建議管內徑至少 20mm）。

3.5.4 循環潤滑附熱交換器

循環油路上安裝交換器是為了確保降低潤滑油的溫度。

為了確保潤滑油的冷卻效果，副油箱的容量至少應當為 10 倍或 20 公升的循環潤滑油量，

為了避免因缺油而造成齒輪箱的損壞，

GTP 建議客戶使用時，在副油箱上安裝油位感測器。

在入油口處必須安裝一個 60 μ m 的濾油設備和一個安全單向閥。回油管路必須安裝在齒輪箱出油口的下方，並保持暢通，是為了確保齒輪箱的油位不會上升。



以下所發生的情況屬正常現象：

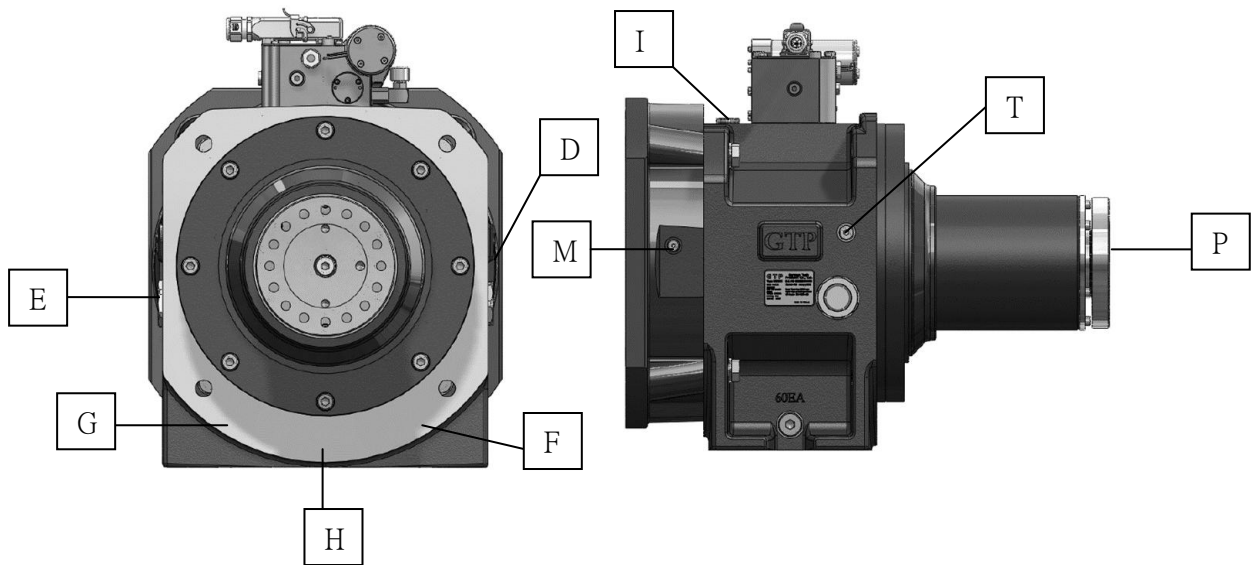
- 齒輪箱操作期間，因齒輪箱內潤滑油產生泡沫而導致副油箱的油位降低。
- 當齒輪箱內的油流回副油箱時，有乳膠狀液體時，這是由於油氣混合的原因。

3.5.5 油品規範

產品	名稱 / 規格	用途	備註
齒輪箱油	HLP68 符合 ISO VG68	用於潑濺式潤滑 (根據安裝位置而定)	亦可用於循環式潤滑 和帶熱交換器循環式 潤滑
	HLP46 符合 ISO VG46	用於循環式潤滑	亦可用於帶熱交換器 循環式潤滑
	HLP32 符合 ISO VG32	用於帶熱交換器循環 式潤滑	
	HLP22 符合 ISO VG22	用於帶熱交換器整體 潤滑系統的循環式潤 滑	

3.5.6 浸油式潤滑 / 首次換油的連接孔位

安裝位置	進油口	出油口
B5	I	F, G, H
B5 旋轉		D
V1		P - 法蘭式輸出
V3		D



3.5.7 最高轉速時的連接

在最高轉速 5000rpm 的情況下，必須將 T 連接到一個整體潤滑系統。此外，齒輪箱油冷機功率 >0.3 kW，根據需要，循環油量要保證 >20L。

齒輪箱使用在最高轉速時：

請確保使用 M 孔及 T 孔流量為 4 liters/min，油壓為 3bar。

,建議使用油粘度符合 ISO VG 22 的 HLP 22 潤滑油, 提高流動率, 改善溫度。



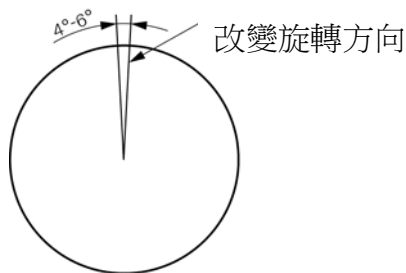
決定供油量的主要因素是回油流量。

循環潤滑進出油孔

安裝位置	進油口	最大壓力	出油口
B5 (封閉式)	M (1.0 dm ³ /min)and T (2 dm ³ /min)	2bar	D or E
V1 (封閉式)	M (1.0 dm ³ /min)and T (2 dm ³ /min)	2 bar	E
V3 (封閉式)	M (1.0 dm ³ /min)and T (2 dm ³ /min)	2 bar	D

3.6 換檔

當 24V 直流電源輸入至 2, 3 腳時, 輸入電壓的極性不同去完成換檔。在換檔過程中, 主軸馬達必須做每秒 1-5 次左右的偏擺動作, 每次偏擺角度為 $\pm 5^\circ$ 左右。



一般情況下這意味著: $\dot{n} M_{ot} = 5^\circ/s = 5^\circ \times 60/\text{min} = 300^\circ/\text{min} = 300/360 \text{ rpm} = 0.83 \text{ rpm}$

速度 [rpm]	時間 [sec]	角度 [°/sec]
0.25	3.33	5
0.50	1.67	5
1.00	0.83	5
2.00	0.42	5
3.00	0.28	5
4.00	0.21	5
5.00	0.17	5

限位開關從 S1(第 4 腳)和 S2 (第 6 腳) 取得信號後, 表示已經換檔完成, 將切斷馬達電源。



在運轉期間，必須持續偵測限位開關的信號。

限位開關運作電流為 0.1-0.5A，

如果阻抗比較小，也可以使用較低的電流。

末端位置監測的控制電流，要根據長度，電路、電阻和接點的數量來設定。使用一段時間後，必須考慮由於腐蝕導致的電阻增加。通過並聯一個二極體來控制電流的電感負載轉換。



如果限位開關偵測到檔位不再正確的切換，必須通過機台的控制系統來執行緊急關閉。

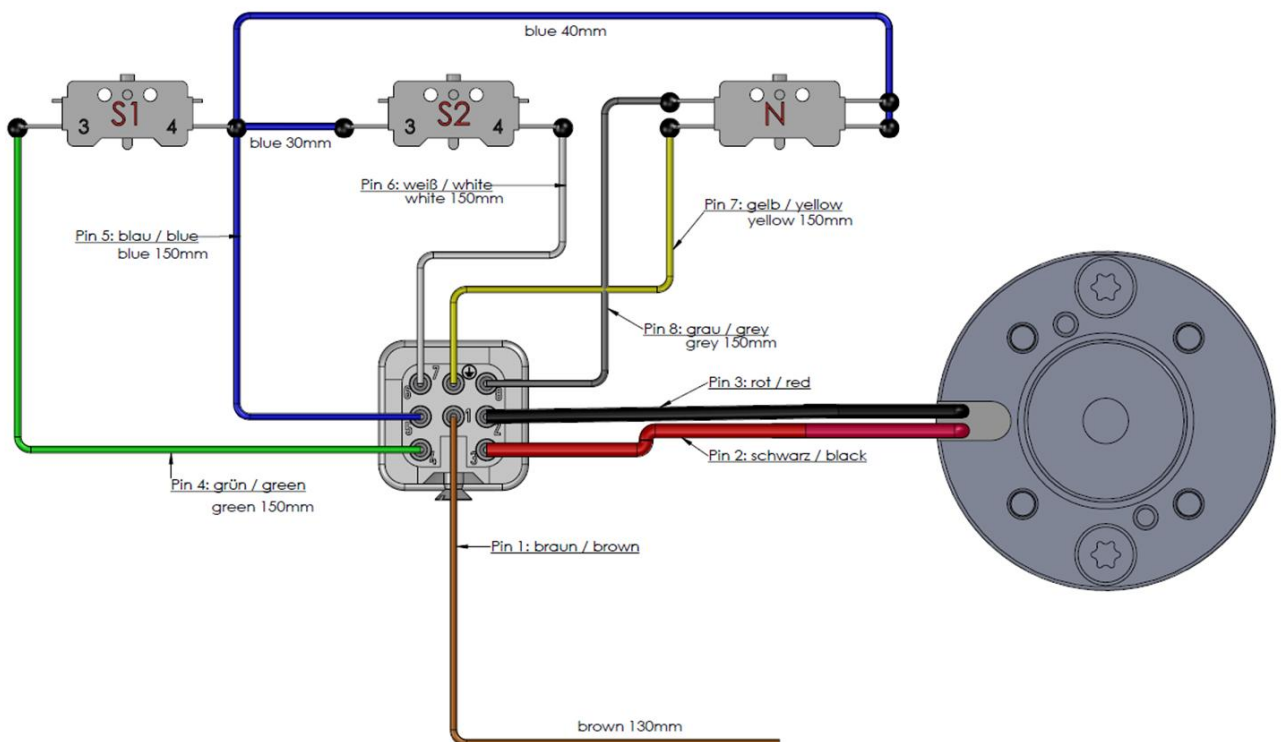
經由繞道或遮罩可以預防電磁場影響限位開關的檢測電流。

下圖為齒輪箱換檔機構的配線圖：

1 檔 ==> 例如 4:1

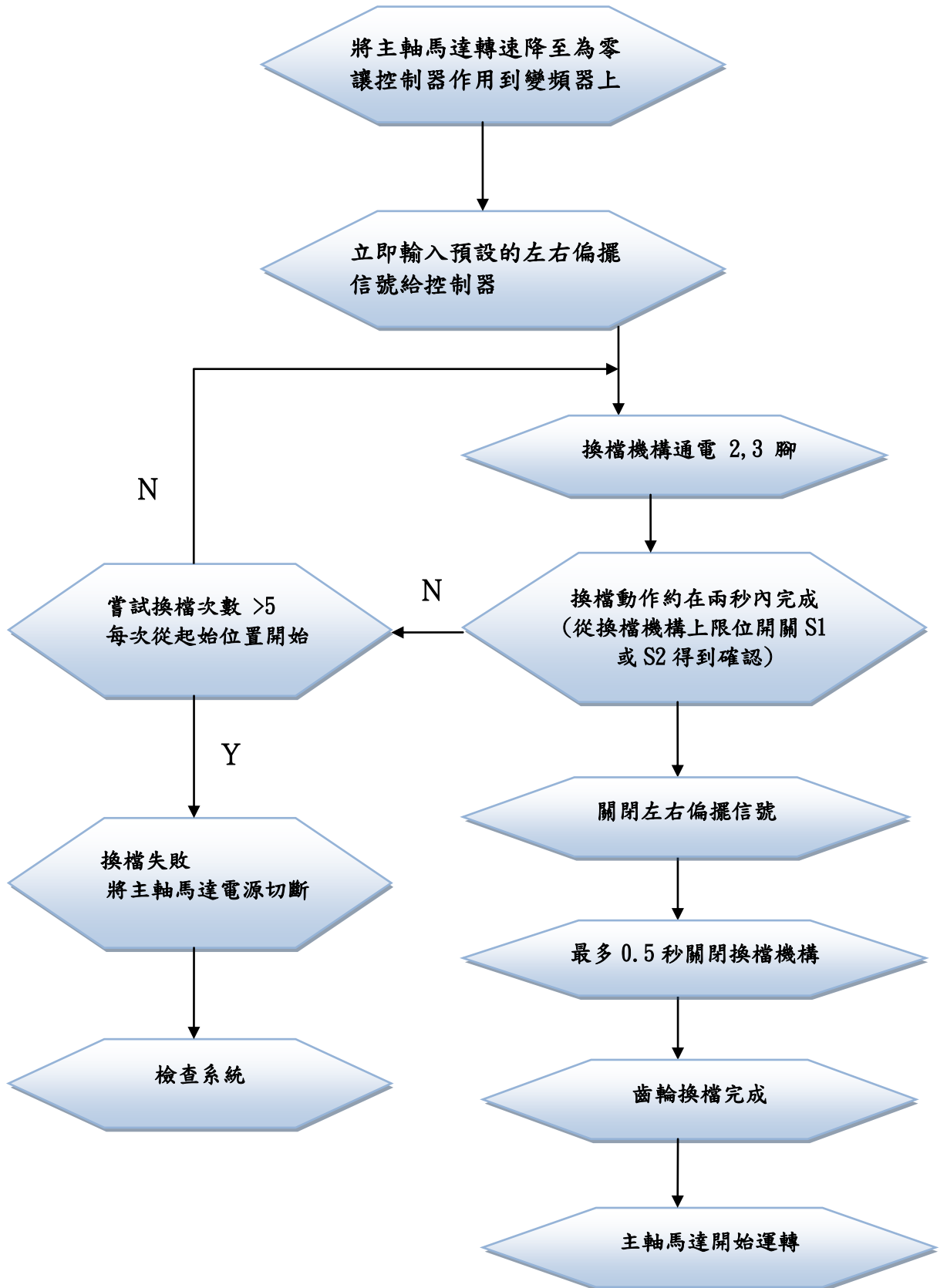
2 檔 ==> 1:1

3 檔 ==> 空檔, 空轉(選配)



齒輪箱的換檔機構是由 24V DC 馬達來驅動的。

3.7 換檔邏輯



3.8 換空檔邏輯

換檔程式必須被偵測。如果需要，應該使用一個計時器，載位元接收檔位信號 (S1/S2)，大約 2 秒後必須消除這個換檔程式。主軸馬達在未接收到檔位信號時，切勿運轉。

2 檔(標準)或 3 檔 (帶空檔)的電路圖：

1 檔 ==>例如 4:1

2 檔 ==> 1:1

3 檔 ==> 空檔, 空轉 (選配)

電動式換檔是通過齒輪箱上的換檔機構由(24 V DC)馬達驅動換檔的。

極限位置是由換檔機構上的限位開關來監控，時序是由控制單元監控的。

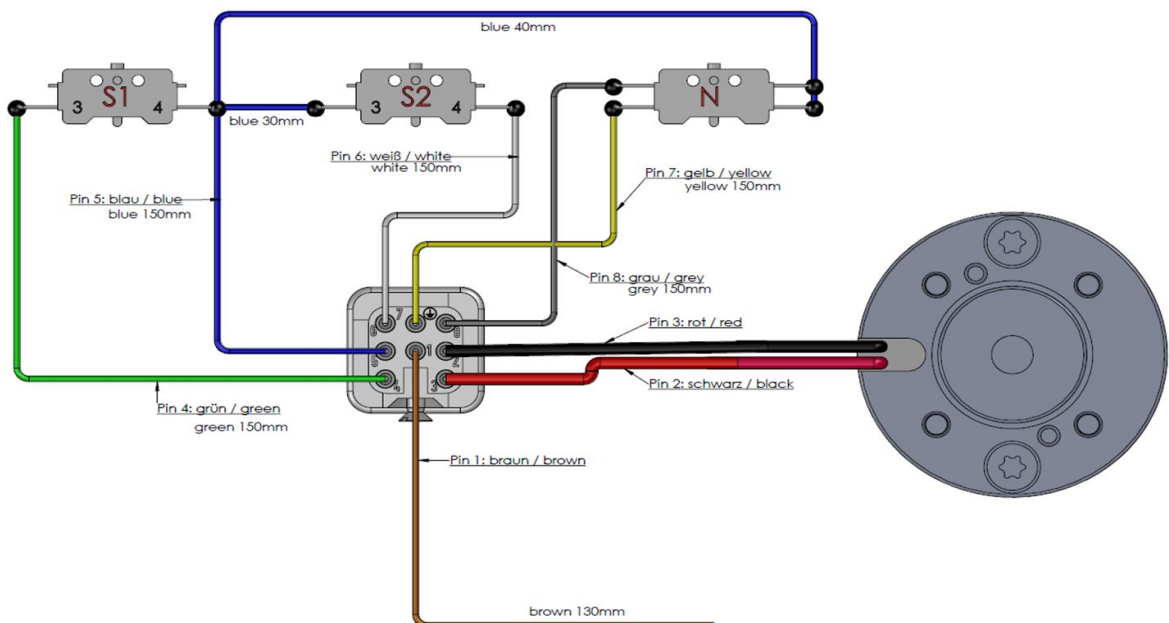
當 1 檔到 2 檔換檔時，馬達必須是通電的反之亦然，旋轉方向是通過顛倒極性來改變的。



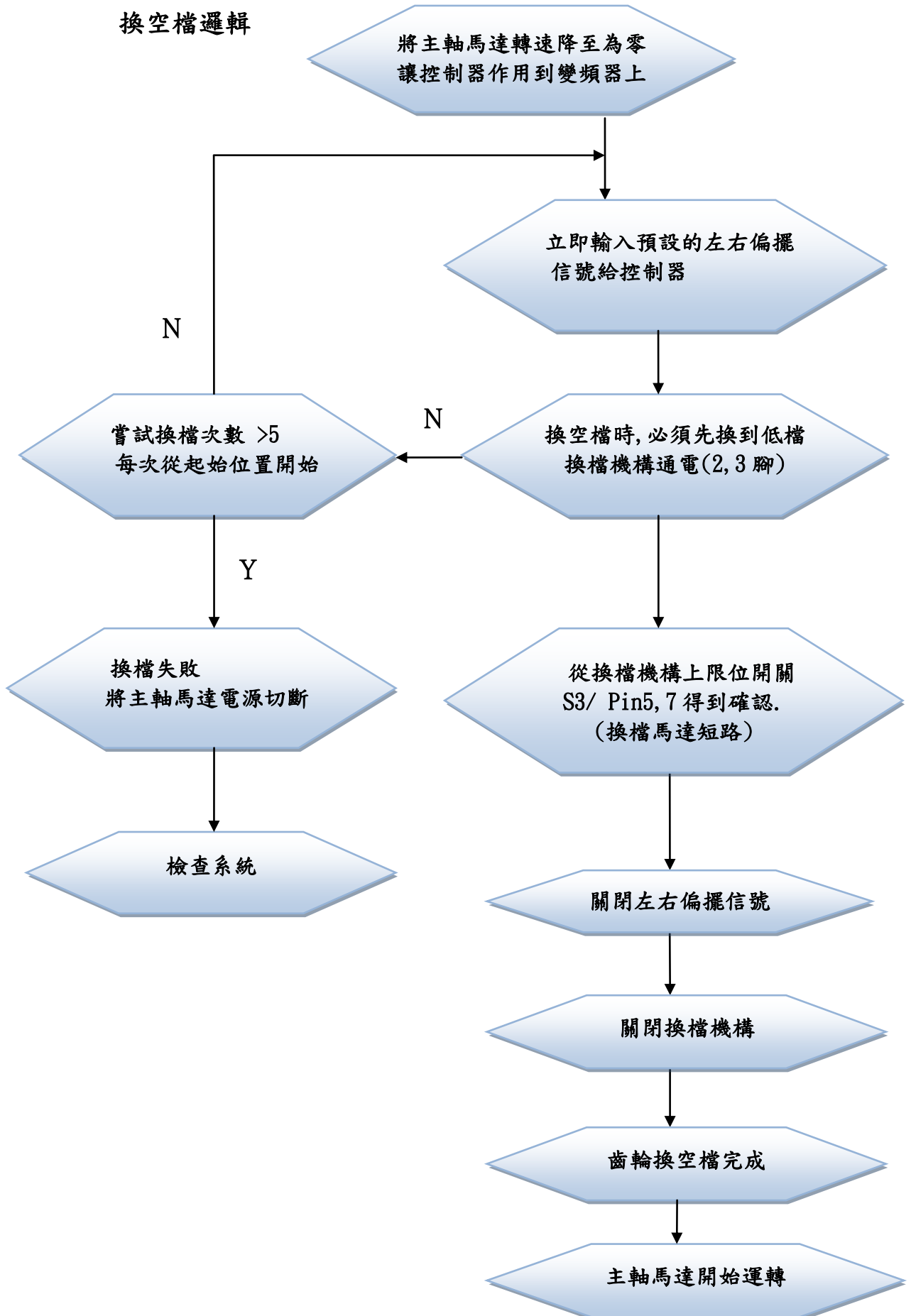
空檔只能從 1 檔換入

當要變換空檔時，需先判定齒輪箱在什麼檔位，若是在 1 檔時，即可直接變換成空檔，若是在 2 檔時，必須先切換到 1 檔再變換成空檔。

當限位開關 S3 接受信號時，立即關閉馬達的電源。

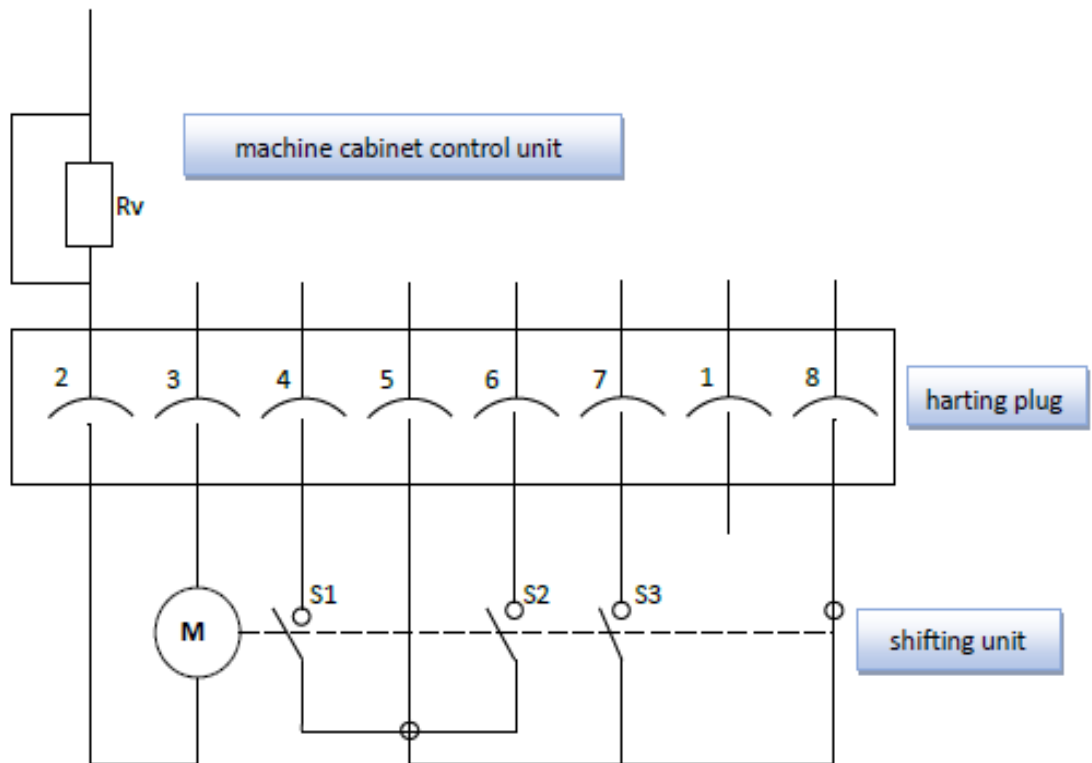


換空檔邏輯



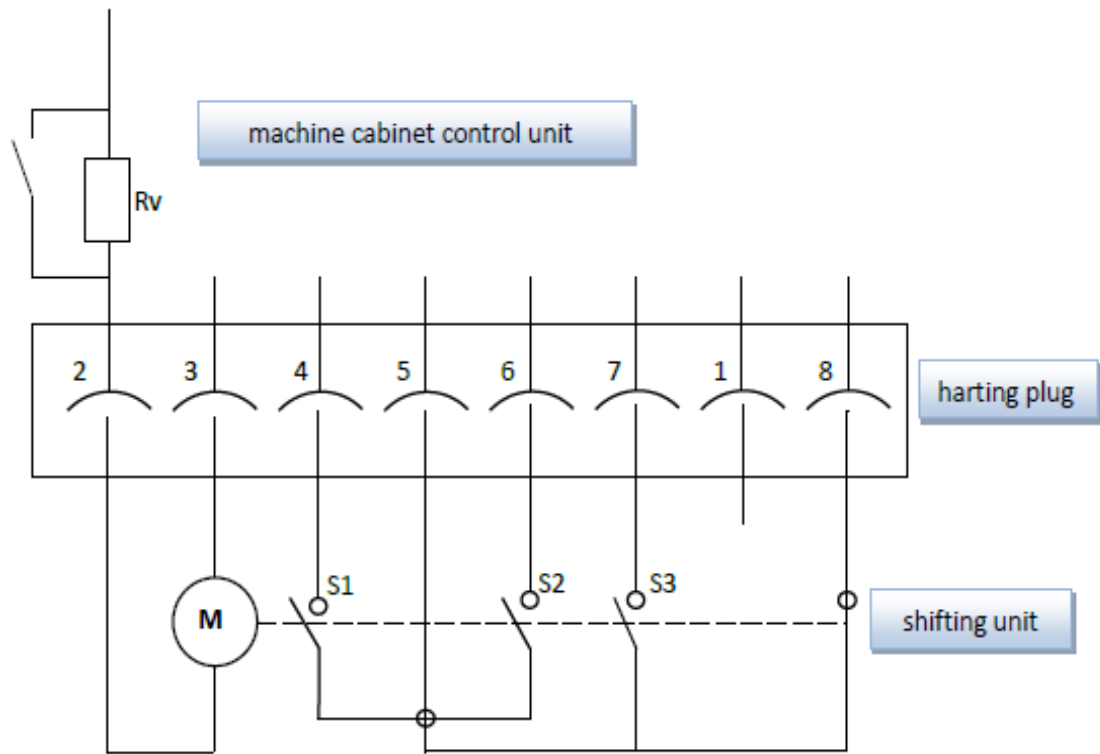
註解 1 :

1-1 高低檔線路圖



wiring diagram for switch over gear 1>2
or gear 2>1

1-2 空檔變換線路圖



wiring diagram for switch over gear 1 > N-position or gear 2 > gear1 > N-position

換空檔時先確認齒輪檔位在高檔或低檔，
 在換檔馬達的線路上加裝一個啟動保護電阻，
 透過保護電阻以降低馬達轉速。
 當接收到空檔訊號，停止馬達轉動及停止**啟動**保護電阻。
 另外，選用電阻大小需考慮線徑，長度等因素，以確保回路電壓為 7~8V，
 以免轉動太快超越 S3 限位開關。

從高檔換低檔或反向換檔，必須停止啟動保護電阻，維持電壓為 24V。
 首部機台選用電阻時，應該被設計為可調節的電阻
 (電阻值約 50 歐姆/20-25 瓦)，經確定了經驗值後，
 再固定電阻值於將要安裝的機台上。

4 安裝和啟動

4.1 安全說明



請遵守關於安全和事故預防的國內/區域規定。只有具資格人員才能進行安裝和啟動。



不正確的操作或使用可能導致嚴重損害和財產損失。

GTP 不承擔因錯誤操作造成的後果。

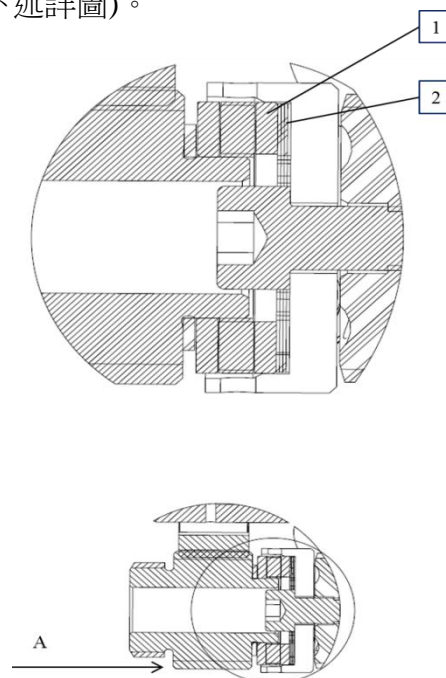
4.2 啟動前

請仔細檢查下列事項

- 採購訂單上的參數和名牌相符，
- 齒輪箱未受損，
- 齒輪箱軸可用手轉動，
- 油管潔淨，流量和油壓足夠，
- 所有電線未受損。

4.3 太陽輪安裝位置檢查

參考尺寸"A"值: 175.6 mm，公差+0.1 mm，測量齒輪箱殼體的連接面與太陽輪輸出端面的尺寸。測量時，必須先將太陽輪朝齒輪箱的輸出端方向壓至停止為止。出廠時，太陽輪已經設定安裝在正確的尺寸上。檢查此"A"值時，通常是在齒輪箱在實施拆裝後，為了確保太陽輪軸承組(1)彈簧墊圈(2)能正確且完整的安裝(見下述詳圖)。





4.4 工作前

安裝表面必須仔細清洗防鏽劑，灰塵或其他污染物（使用標準溶解劑）。確保溶解劑不接觸到密封唇-損壞材料！

4.5 輸入

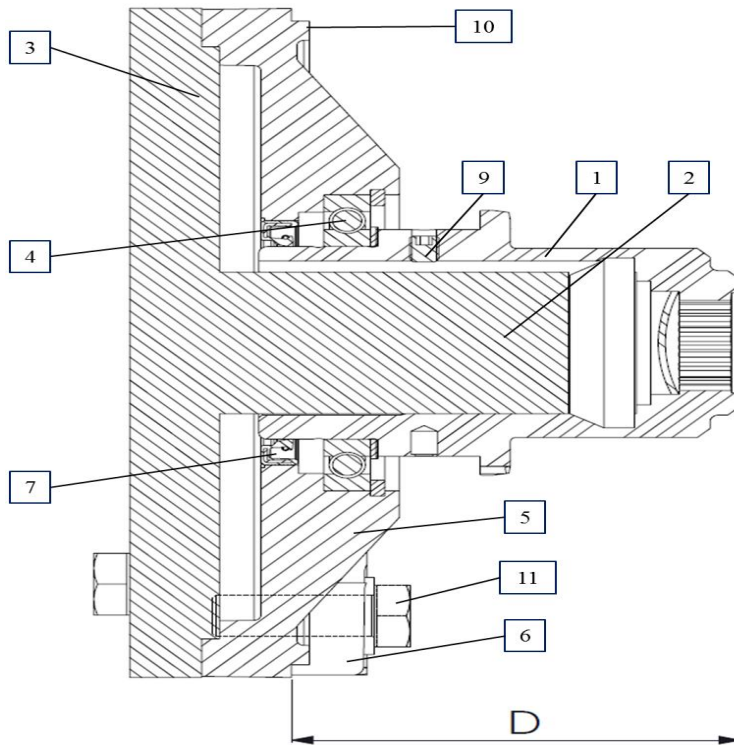
根據具體要求，可提供不同的輸入形式。

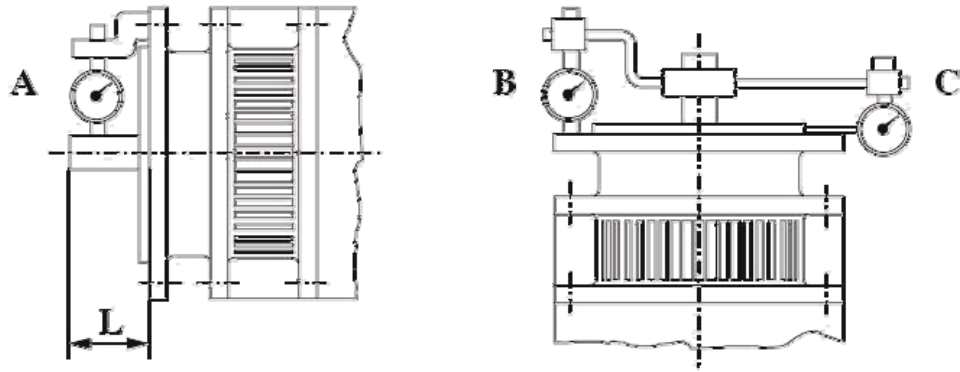
4.5.1 馬達/齒輪箱的適配與安裝

馬達必須通過法蘭連接到齒輪箱。根據馬達規格形式不同的應用，相對齒輪箱安裝也不同。

標準配置：齒輪箱殼體依靠由軸承殼體定位的端板安裝在馬達上。

齒輪箱型號	D 值 (mm)
2G600	175.5-0.2





馬達公差的量測

齒輪箱型號	公差			
2G600	A	B	C	L=140
	0.025	0.063	0,063	±0,200
公差 A,B,C 根據 DIN 42955R 尺寸 „L“ 的公差 與 DIN 相當!				

馬達公差

“L” 值必須按照指定的公差來限定,以確保齒輪箱正常運轉。

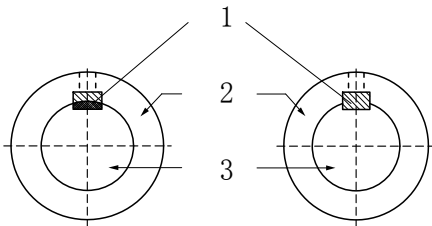
軸較短的必須用墊片補償。較長的軸必須加工至正確長度。



4.5.1.1 動平衡 針對馬達和齒輪箱有兩種動平衡方式：

半鍵平衡和全鍵平衡 (DIN ISO 8821)。

輪殼不帶滑鍵平衡。必須保證馬達為全鍵平衡。



馬達輸出軸所附標準配合鍵尺寸

馬達軸直徑	配合鍵	配合鍵長度
60 mm	A18x11	125mm
80 mm	A22x14	150mm

上述 1. 鍵槽 2. 輪殼 3. 馬達軸

半鍵平衡: 鍵槽必須用近似於半鍵的補償塊填滿來做動平衡。

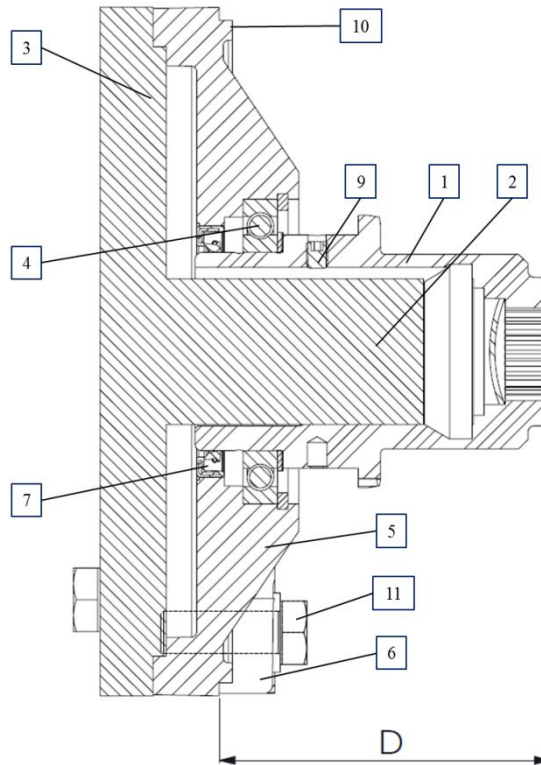
鍵的長度、外形和位置都由馬達製造商規定。

相對於全鍵平衡(公差因素會在組裝後可能造成不平衡)

建議輪殼與馬達裝配後重新做動平衡。

全鍵平衡: 馬達軸已經是附帶全鍵做動平衡,所以鍵的種類、形狀、長度和位置就不是那麼重要。

4.5.1.2 封閉式設計 - 附輪殼軸承與軸封



安裝在輪殼(1)上的滾珠軸承(4)是為了避免輪殼軸向位移。組裝時，將驅動輪殼(1)與端板(5)從齒輪箱殼體(6)上分離，將馬達(3)和輪殼裝配面清理乾淨。

請參照 4.5.1 章節檢查馬達軸(2)的徑向、軸向偏擺。並在馬達輸出軸上抹少許黃油。

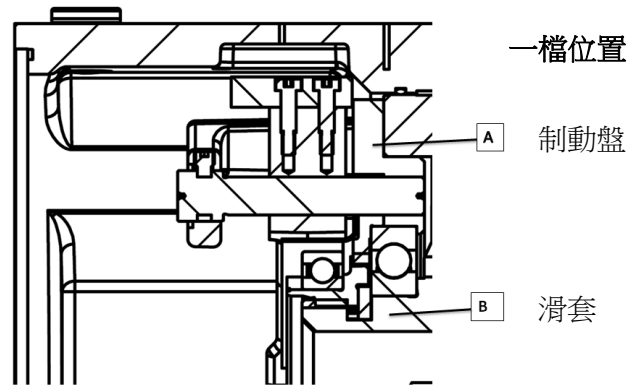
裝配面清潔後，從驅動輪殼開口處將其加熱到 120°C 左右，裝到馬達軸上，直到接觸到馬達法蘭面為止。

(D 值在出廠前已經設定好)



- 組裝過程中，輪殼必須很容易的用手即可推到底端，直到端板與馬達的法蘭面接觸。絕對禁止利用端板以任何敲擊的方式來達成組裝的目的。
- 組裝完成後，必須確認端板是否能自由旋轉，這是為了避免輪殼上的軸承有任何預負載存在。

4.5.2 齒輪箱的安裝



固定螺絲(9)必須以 23Nm 的扭矩鎖緊到配合鍵上，安裝前必須在固定螺絲上塗螺絲固定劑。

安裝過程中,必須確認 O 型環(10)的位置是否正確。交貨時,O 型環與齒輪箱是分開的，在將 O 型環裝入殼體上密封槽(6)前塗上適量黃油。

檢查換檔機構的位置設定是否正確，滑套位置必須設定在一檔(減速檔)。將齒輪箱吊起安裝到馬達法蘭面上。完成上述動作時,必須注意太陽輪與輪殼的連接。

利用 4-8 個六角頭螺栓(11)將齒輪箱殼體、端板與馬達的法蘭面連接起來。加入齒輪箱油，將潤滑油循環系統與電源接上。

不論任何一種安裝位置，通氣孔必須始終朝上。通氣孔出廠時鎖定在 B5 安裝位置。



- 齒輪箱操作的保護等級與交、直流馬達一樣。安裝完成後須確認馬達的冷卻系統不會有阻礙。
- 太陽輪上的外花鍵齒必須插入到輪殼內花鍵中。經由手動旋轉齒輪箱輸出軸，即可容易完成上述安裝。
- 馬達與齒輪箱組合完成後，在運轉前要檢查齒輪箱輸出軸是否可以用手轉動。馬達 B 端要支撐，才不會產生振動。

4.6 輸出

GTP 兩段式齒輪箱 2G600 可提供兩種輸出形式。



4.6.1 皮帶輸出形式（標準/長軸）

皮帶輪必須位於輸入法蘭（公差 K6）外徑的中心位置，按照規定的鎖緊扭矩用螺栓鎖緊固定。

傳動皮帶應按照 VDI 標準 2060 達到平衡等級 6.3 以確保低振動運轉。當拉緊皮帶時請注意規定的最大的張力以防止軸承超載。皮帶應力必須平均地在軸承之間。



4.6.2 軸式輸出（齒輪）

軸式輸出（軸頭）的形式，請注意輸出的動平衡方式。出廠時，齒輪箱的輸出軸為全鍵平衡。

4.7 電氣連接，換檔

齒輪箱的電氣連接採用 Harting 接頭 Han8U。

換檔技術資料：

功率：120W

電壓：24 V DC ± 10%

電流：5 A

電源線截面：1.5 mm²。



必須確保換檔機構的接線處電壓為 **24V DC**，電流為 5A

電線長度和**電阻**可能造成的能量損失。

建議配置獨立電源供應器確保換檔電源供應穩定。



4.8 安裝

GTP 兩段式齒輪箱 2G600 的安裝方式為 B5/V1/V3。

換檔機構可被放置在左側，右側或頂部。**通氣孔**必須放在頂部。



在傳動元件(馬達)直接安裝在齒輪箱的情況下，支撐馬達 B 端以減少振動。當裝配時，確保馬達風扇不受阻礙。

供貨範圍不包括油品。啟動齒輪箱前必須確保油量和油壓。

輸入法蘭，輸出法蘭和輸出軸旋轉非常快速。必須提供適當的保護蓋。否則有受傷危險！



4.9 啟動

齒輪箱必須進行功能性檢查。在功能性檢查時，齒輪箱需在正反向和兩個速比進行測試。換檔機構也要測試。

5 檢查和維護

頻率	內容
每天：	- 檢查油路及油路控制系統
每週：	- 檢查齒輪箱油位 - 檢查油量(肉眼檢查) - 檢查過濾器 - 檢查齒輪箱是否有滲漏
2000 工作小時後， 或每 6 個月	- 更換油品 - 檢查油路控制系統



必須維持檢查和維護的間隔時間。

未遵守上述檢查和維護會造成零件的損壞，如軸承或齒輪的損壞。



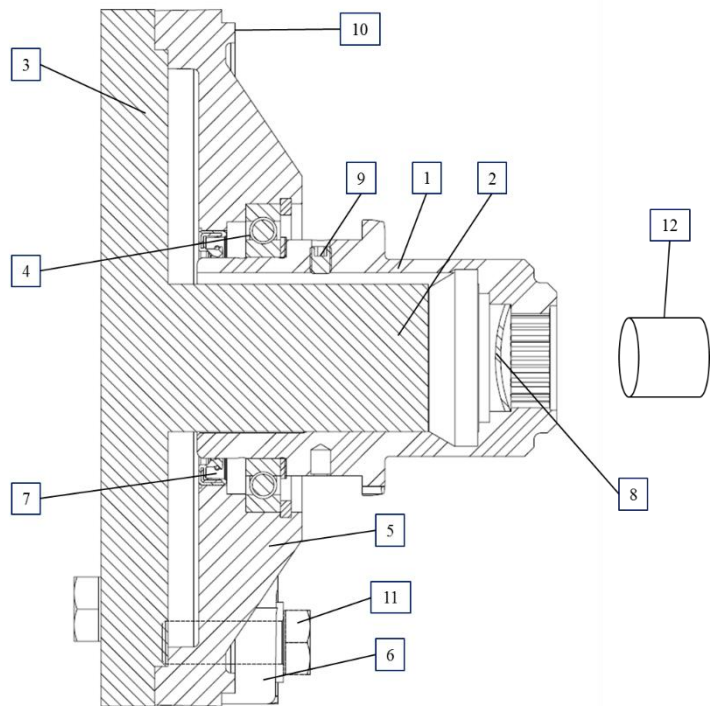
只有當齒輪箱冷卻後才能進行檢查和維護。熱油可能造成傷害。

6 故障

問題	可能的原因	解決方法
異常, 有規則的運轉噪音	a) 嚙合/摩擦噪音: 軸承損壞 b) 敲擊噪音: 傳動裝置不對稱 c) 轉動噪音: 輸出軸安裝不正確	a) 聯繫 GTP 售服 b) 聯繫 GTP 售服 c) 將輸出軸正確安裝到主軸到主軸上, 小心第二次損壞
異常, 無規律的運轉噪音	油中有異物	- 檢查油 - 停止傳動, 聯繫 GTP 售服
漏油 1 a) 來自齒輪蓋板 b) 來自密封	a) 齒輪蓋板的橡膠密封滲漏 b) 密封缺陷 c) 油不能流回油冷機	a) 鎖緊齒輪蓋板和齒輪上螺栓, 仍然漏油, 聯繫 GTP 售服 b) 聯繫 GTP 售服 c) 檢查油量, 移除異物 油仍舊滲漏 聯繫 GTP 售服
馬達轉或輸入軸轉, 但輸出軸不轉	a) 齒輪箱內軸和輪殼之間連接中斷	齒輪箱送修

6.1 齒輪箱拆解

- 1 驅動輪殼
- 2 馬達軸
- 3 馬達
- 4 輪殼軸承
- 5 連接端板
- 6 齒輪箱殼體
- 7 軸封
- 8 輪殼密封端蓋
- 9 固定螺絲
- 10 O 型圈
- 11 連接螺絲
- 12 拆除工具
(套筒 25x100mm)



- 關掉機床
- 切斷機床電源
- 將連接電線拆下
- 將齒輪箱連接油管拆下，將齒輪箱內的油排出
- 拆下連接螺絲(11)
- 將齒輪箱體(6)連接端板(5)和驅動輪殼(1)分離

輪殼:

- 鬆開固定螺絲(9)
- 使用拆除工具，如三爪拉拔器，不預熱的情況下，從馬達軸相反的方向拔出，利用輔助墊塊(12)壓在輪殼密封端蓋(8)上，直到端蓋頂到調整墊塊或馬達軸上，然後用拆除工具拔出。



在分離馬達軸與輪殼時，請一定要確認輪殼密封端蓋(8)在中心位置，否則在拆除輪殼時，端蓋可能卡住。
安裝前更換一個新的輪殼密封端蓋，重新組裝前將各連接面清潔，檢查各軸封及 O 型圈，如需要即更換。

如果您需要我們的客戶服務請告知以下細節：

- 連絡人郵箱，電話和傳真號
- 名牌參數（完整的）
- 故障的尺寸型號
- 故障的時間點和詳情
- 推測的原因

聯繫方式：齊富自動工業股份有限公司

42942 台中市神岡區豐洲里豐工中路 28 號

Tel: +886 (4)2515 0566 #305

Fax: +886 (4)2515 2413

E-mail:marcolin@zfgta.com.tw

service@zfgta.com.tw

中國總代理：瑞霆貿易(上海)有限公司

上海市青浦區徐涇雙浜路 255 號

郵編:201702

Tel: 86-21-59883978

Fax: 86-21-59883979

E-mail:ricky@zfgta.com.tw

Website:www.gtadtc.com